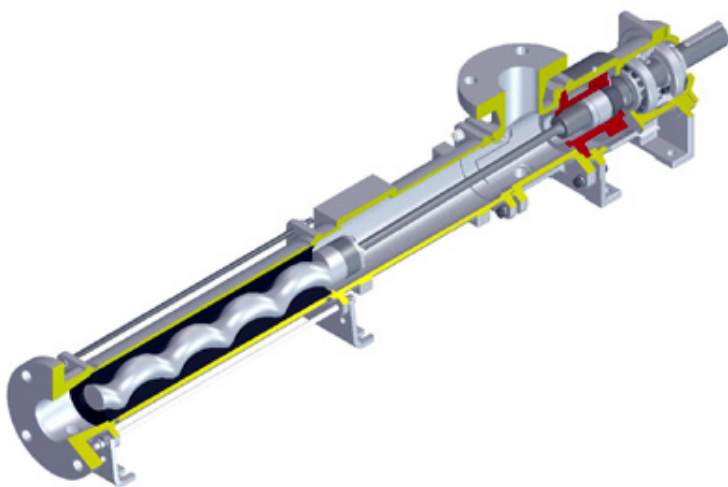




НАСОС ПРОМЫШЛЕННОГО РЯДА E



"Насос разработан для службы в особо тяжелых применениях, обеспечивая наилучшую стоимость полного срока службы и легкость обслуживания".

Производительность: до 420 м³/ч

Давление: до 72 бар

Температура: от -10 до 150°C

Применения: Сток и отработанная вода
Бумага и керамика
Химикаты
Продукты питания и напитки
Горное дело

Приводной вал Flexishaft®



Нет изнашивающихся компонентов между концом вала и нагнетающим элементом, что дает **повышенную надежность**. Смазка не требуется - **исключается загрязнение материала**. **Снижение затрат** на резерв запасных деталей. Стоимость насоса в течение срока службы снижена благодаря **низкой стоимости запасных деталей**. Более короткие валы Flexishaft доступны для экономии места. **"Mono" гарантирует 5 лет службы.**

Низкая скорость вращения

Снижение износа для **продления срока работы насоса**, продление периодов между регулярным обслуживанием. Подумайте об экономии, достижимой при применении с абразивными материалами.

Плавная работа

Минимизирует повреждение прокачиваемых продуктов от срезания и раздавливания.

Высота всасывания до 8,5 м

Можно откачивать жидкость из глубоких ям без погружного оборудования.

Поверхностный монтаж

Простота чистки, снижение опасности при обслуживании.

Гибкость

Возможна вертикальная или горизонтальная установка в зависимости от применения. Работает в обоих направлениях.

Справляется с газопоглощением

Воздушные пробки отсутствуют.

Отсутствие клапанов

Снижается риск закупорки.

Оптимальный насос

Производство роторов и статоров фирмой "Mono" в Великобритании гарантирует соответствие и

Производительность

правильность геометрии для **постоянного и гладкого хода** без повреждения